



ENVASES SANZ BELDA, S.L.

Tel.: 34 96 236 02 32 - calidad@envasesanzbelda.es - www.envasesanzbelda.es
Pol. Ind. San José. Avda. Valencia, parc. 7 - Apdo. de Correos 46 - 46812 Aielo de Malferit. Valencia. (España)



Ficha técnica comercial

Color 47 Azul R100 **CU-16** Color 11 Blanco R100 **T.CU-16**

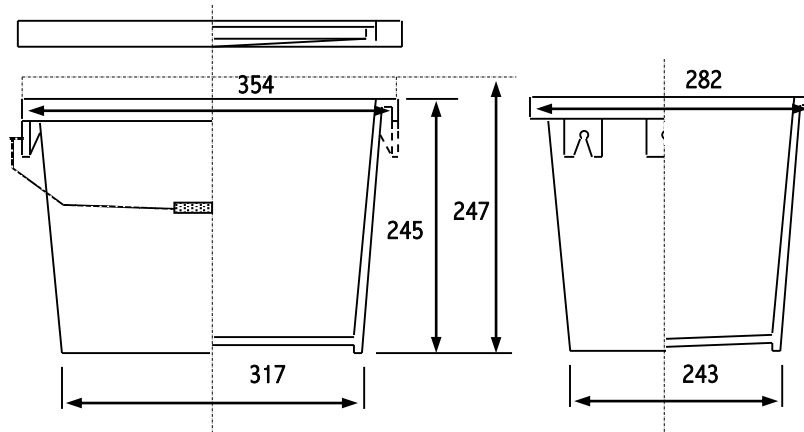
Serie CUBETA – Versión 06-12-2023

DATOS TÉCNICOS:

Material:	PP copolímero.
Colores:	CU-16 Estándar azul / T.CU-16 Estándar blanco.
Volumen útil:	16 litros
Volumen al borde:	19.8 litros
Peso de la cubeta:	650 g. aprox. (95% CONTENIDO RECICLADO ENVASE CON ASA)
Peso de la tapa:	227 g. aprox. (95% CONTENIDO RECICLADO TAPA)
Peso del asa: - metal:	144 g. aprox.
- plástico:	3 g. aprox.
Peso total:	1024 g. aprox.



MEDIDAS:



Medidas expresadas en milímetros

AGRUPACIÓN DE TRANSPORTE:

Cubetas:	450 cubetas por palet
Dimensiones del palet:	1410 x 1110 x 2030 (ver dibujo)
Tapas:	50 tapas por caja, ésta sirve como envase de transporte
Dimensión de la caja:	420 x 290 x 940

